

ФОКУСИРОВКА АТОМНОГО ПУЧКА ФРЕНЕЛЕВСКОЙ АТОМНОЙ МИКРОЛИНЗОЙ

*В. И. Балыкин, В. Г. Миногин**

*Институт спектроскопии Российской академии наук
142190, Троицк, Московская обл., Россия*

Поступила в редакцию 6 февраля 2007 г.

Рассмотрена фокусировка атомного пучка френелевской атомной микролинзой, образованной оптическим полем, дифрагированным на отверстии, размер которого сравним или превышает длину волны излучения. Показано, что действие дипольной градиентной силы позволяет сфокусировать атомный пучок в пятно размером порядка 10 нм. Анализ фокусирующих свойств френелевской атомной микролинзы дан в модели, описывающей дипольное взаимодействие атомов рубидия с монохроматическим излучением вблизи D -линии.

PACS: 32.80.Pj, 42.50.Vk

1. ВВЕДЕНИЕ

В последние годы значительное внимание уделяется разработке методов фокусировки атомных пучков пространственно-неоднородными лазерными полями. Основой таких методов является использование дипольных градиентных сил, втягивающих атомы в области максимумов интенсивности поля при красной отстройке частоты поля относительно частоты атомного перехода. Развитие данных методов позволило осуществить фокусировку атомных пучков посредством гауссова лазерного луча [1, 2], полыми лазерными лучами [3–8], стоячими волнами лазерного излучения [9–17], а также специально созданными достаточно сложными аксиально-симметричными полями [18, 19]. Разработанные подходы уже применяются не только в атомной оптике, но и в микро- и нанофабрикации материалов, а также в атомной литографии с нанометровым разрешением [20–22].

Еще одним, пока мало исследованным, подходом к фокусировке атомных пучков является использование атомных микролинз, образованных оптическим полем, дифрагированным на малых отверстиях в металлических экранах [23–25]. Уникальной особенностью этого подхода является возможность создания на основе одного экрана большого чис-

ла атомных микролинз и, соответственно, возможность образования из одного исходного пучка большого числа атомных микропучков. Отличительной особенностью этого подхода является использование градиентной силы не в области фокусировки лазерного луча или области длины волны излучения, а в пространственной области порядка или меньше размера микроотверстия. Соответственно, атомные микролинзы могут создавать атомные микропучки весьма малого диаметра, а набор атомных микролинз может быть использован для создания микроструктур на подложке.

Можно указать два основных типа атомных микролинз, основанных на дифракции света на малых отверстиях в экранах. Один из них относится к рассмотренному Бете случаю, когда размер отверстия в экране меньше длины волны излучения. Другим является случай, близкий к дифракции Френеля, когда размер отверстия сравним или больше длины волны света. До сих пор схема атомной фокусировки рассматривалась только в случае дифракции Бете [23–25]. Проведенный анализ показал, что эффективная фокусировка может быть достигнута для относительно медленного атомного пучка. При высокой скорости атомов малое время взаимодействия атомов с лазерным полем ограничивает фокусирующую способность лазерного ближнего поля.

В настоящей работе представлен количественный анализ фокусирующих свойств френелевской

*E-mail: minogin@isan.troitsk.ru

атомной микролинзы. Исследование свойств френелевской атомной микролинзы основано на использовании дифракционного интеграла Рэля–Зоммерфельда для случая дифракции электромагнитной волны на круглой апертуре. Непосредственно в работе исследовано распределение лазерного излучения в ближней зоне дифрагированного поля, найдено аналитическое представление поля вблизи оптической оси и вычислена градиентная сила вблизи отверстия в экране при размере отверстия, сравнимом или большем длины волны излучения. Градиентная сила использована для численного анализа траекторий атомов в ближнеполевой френелевской атомной микролинзе и для нахождения аналитических оценок параметров микролинзы.

2. ЭЛЕКТРОМАГНИТНОЕ ПОЛЕ

В схеме френелевской атомной микролинзы, показанной на рис. 1, лазерный свет освещает экран с микроотверстием, радиус которого a сравним или больше длины волны света. На экран с отверстием падает атомный пучок, фокусировка которого осуществляется градиентной силой, обусловленной неоднородным поперечным распределением дифрагированного электромагнитного поля.

Будем считать, что экран с отверстием освещается плоской бегущей световой волной

$$\mathbf{E}_1 = \mathbf{e}E_0 \cos(kz - \omega t), \quad (1)$$

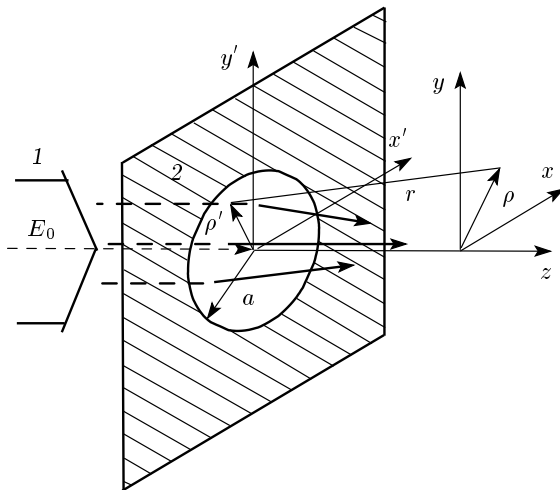


Рис. 1. Френелевская атомная микролинза на основе дифрагированного оптического поля: 1 — лазерное излучение, падающее на экран с отверстием, 2 — фокусируемый атомный пучок

где \mathbf{e} — единичный вектор поляризации, E_0 — амплитуда, $k = \omega/c$ — волновой вектор излучения. Интенсивность падающей волны (1) равна $I = cE_0^2/8\pi$. Электрическое поле дифрагированного излучения может быть записано в виде

$$\mathbf{E}_2 = \mathbf{e}E = \mathbf{e} \operatorname{Re}(\mathcal{E}e^{-i\omega t}), \quad (2)$$

где $\mathcal{E} = \mathcal{E}(\mathbf{r})$ — комплексная амплитуда поля. Для нахождения дифрагированного электромагнитного поля воспользуемся дифракционной формулой Рэля–Зоммерфельда, учитывающей граничные условия в приближении Кирхгофа. Согласно этой формуле комплексная амплитуда дифрагированного поля равен

$$\mathcal{E}(x, y, z) = \frac{1}{2\pi} \iint \mathcal{E}(x', y', 0) \frac{\exp(ikr)}{r} \times \frac{z}{r} \left(\frac{1}{r} - ik \right) dx' dy', \quad (3)$$

где расстояние между точкой $(x', y', 0)$ в плоскости отверстия и точкой наблюдения (x, y, z)

$$r = [z^2 + (x - x')^2 + (y - y')^2]^{1/2}, \quad (4)$$

амплитуда поля в плоскости отверстия $\mathcal{E}(x', y', 0) = E_0$ внутри отверстия и $\mathcal{E}(x', y', 0) = 0$ вне отверстия.

Распределение поля, дифрагированного на круглом отверстии, является аксиально-симметричным. Воспользовавшись удобными цилиндрическими координатами ρ', ϕ' и ρ, ϕ , можно переписать исходную формулу для электрического поля в виде

$$\mathcal{E}(\rho, z) = \frac{E_0}{2\pi} \int_0^a \int_0^{2\pi} \frac{\exp(ikr)}{r} \frac{z}{r} \left(\frac{1}{r} - ik \right) d\varphi \rho' d\rho', \quad (5)$$

где теперь

$$r = [z^2 + \rho^2 + \rho'^2 - 2\rho\rho' \cos \varphi]^{1/2}, \quad (6)$$

$\varphi = \phi' - \phi$ — относительная угловая координата двух точек, a — радиус отверстия.

Для дифрагированного поля усредненная по времени плотность энергии электрического поля есть

$$w = \frac{1}{8\pi} \langle E^2 \rangle_t = \frac{1}{16\pi} |\mathcal{E}|^2. \quad (7)$$

Типичный трехмерный профиль распределения плотности электрической энергии дифрагированного поля показан на рис. 2. Следует отметить, что при выбранном на рис. 2 небольшом превышении

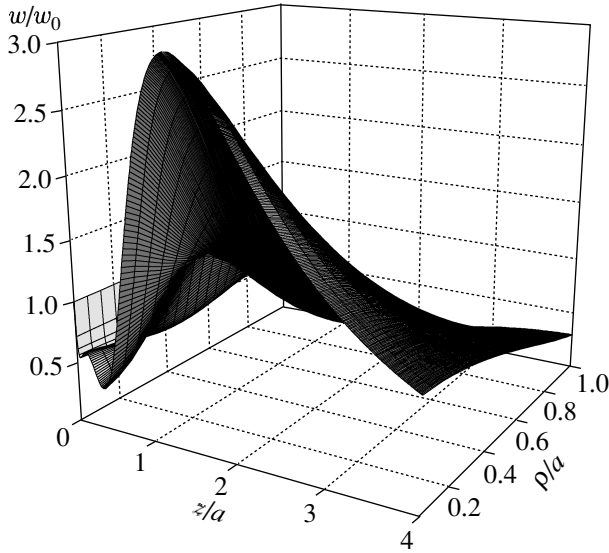


Рис. 2. Плотность электрической энергии дифрагированного оптического излучения w как функция координат z и ρ при радиусе отверстия $a = 1.3\lambda$. Плотность энергии w нормирована на плотность энергии падающего излучения $w_0 = E_0^2/16\pi$

размера отверстия над длиной волны излучения распределение плотности электрической энергии имеет ярко выраженный поперечный профиль с максимумом на оптической оси. Это обстоятельство показывает, что оптическое поле может играть роль атомной линзы при отрицательной расстройке частоты поля относительно частоты атомного перехода, когда градиентная сила направлена к оптической оси поля. Заметим также, что в соответствии с используемым приближением Кирхгофа плотность электрической энергии дифрагированного поля w внутри отверстия совпадает с плотностью электрической энергии падающего излучения $w_0 = E_0^2/16\pi$.

Наряду с интегральным представлением (5) для электрического поля может быть также получено аналитическое представление, справедливое при малых смещениях ρ от оптической оси. Для получения последнего мы разложим подынтегральное выражение в уравнении (5) в ряд по степеням малого смещения $\rho \ll a$. Для того чтобы учесть не только фокусирующее действие атомной линзы, но и абберации линзы, выполним разложение до четвертого порядка по ρ . В таком приближении для расстояния между точкой излучения и точкой наблюдения поля можно получить соотношение

$$r = R - \frac{\rho' \cos \varphi}{R} \rho + \frac{1}{2R} \left(1 - \frac{\rho'^2 \cos^2 \varphi}{R^2} \right) \rho^2 + \frac{\rho' \cos \varphi}{2R^3} \left(1 - \frac{\rho'^2 \cos^2 \varphi}{R^2} \right) \rho^3 - \frac{1}{8R^3} \left(1 - \frac{6\rho'^2 \cos^2 \varphi}{R^2} + \frac{5\rho'^4 \cos^4 \varphi}{R^4} \right) \rho^4, \quad (8)$$

где $R = (z^2 + \rho'^2)^{1/2}$. Разложив далее подынтегральное выражение в формуле (5) до четвертого порядка по ρ , можно выполнить интегрирование по угловой координате φ . После этого можно перейти от интегрирования по координате ρ' к интегрированию по координате R и в результате свести двойной интеграл (5) к одинарному интегралу:

$$\mathcal{E}(\rho, z) = -E_0 \int_z^{R_a} dR e^{ikR} \left(\frac{ikz}{R} A - \frac{z}{R^2} B + \frac{9ikz\rho^2}{4R^3} C - \frac{9z\rho^2}{4R^4} D - \frac{15ikz^3\rho^2}{4R^5} E + \frac{15z^3\rho^2}{4R^6} F - \frac{525ikz^3\rho^4}{32R^7} G + \frac{525z^3\rho^4}{32R^8} H + \frac{945ikz^5\rho^4}{64R^9} - \frac{945z^5\rho^4}{64R^{10}} \right). \quad (9)$$

Здесь $R_a = (z^2 + a^2)^{1/2}$ и введены функции координат точки наблюдения:

$$\begin{aligned} A &= 1 - \frac{1}{4}k^2\rho^2 + \frac{1}{64}k^4\rho^4, \\ B &= 1 - k^2\rho^2 + \frac{7}{64}k^4\rho^4, \\ C &= 1 + \frac{1}{9}k^2z^2 - \frac{11}{48}k^2\rho^2 - \frac{1}{72}k^4z^2\rho^2, \\ D &= 1 + \frac{2}{3}k^2z^2 - \frac{3}{4}k^2\rho^2 - \frac{11}{72}k^4z^2\rho^2, \\ E &= 1 - \frac{15}{16}\frac{\rho^2}{z^2} - \frac{13}{24}k^2\rho^2 - \frac{1}{240}k^4z^2\rho^2, \\ F &= 1 - \frac{15}{16}\frac{\rho^2}{z^2} - 2k^2\rho^2 - \frac{1}{16}k^4z^2\rho^2, \\ G &= 1 + \frac{1}{10}k^2z^2, \\ H &= 1 + \frac{2}{5}k^2z^2. \end{aligned}$$

Выражение (9) может быть вычислено интегрированием по частям. После этого для комплексной амплитуды электрического поля может быть получено аналитическое выражение:

$$\mathcal{E}(\rho, z) = E_0 \mathcal{I}, \quad (10)$$

в котором выражение для функции \mathcal{I} , связывающей дифрагированное и падающее поля, справедливо до четвертого порядка по малой координате ρ ,

$$\begin{aligned} \mathcal{I} = & e^{ikz} \left(1 - \frac{z}{R_a} e^{ik(R_a - z)} \right) + \\ & + \frac{k^2 a^2 z \rho^2}{4R_a^3} \left(1 + \frac{3i}{kR_a} - \frac{3}{k^2 R_a^2} \right) e^{ikR_a} - \\ & - \frac{k^4 a^4 z \rho^4}{64R_a^5} \left[1 + \frac{2i(3 - 2z^2/a^2)}{kR_a} - \frac{3(7 - 8z^2/a^2)}{k^2 R_a^2} - \right. \\ & \left. - \frac{15i(3 - 4z^2/a^2)}{k^3 R_a^3} + \frac{15(3 - 4z^2/a^2)}{k^4 R_a^4} \right] e^{ikR_a}. \quad (11) \end{aligned}$$

Отметим, что в плоскости отверстия, т. е. при $z = 0$, дифрагированное поле совпадает с падающим полем и соответственно $\mathcal{I} = 1$. При $\rho = 0$ полученная аналитическая формула сводится к формуле, найденной в работах [26, 27], в которых было исследовано аналитическое выражение для электрического поля на оптической оси системы, т. е. в нулевом порядке по поперечной координате ρ . Отметим также, что хотя для оценок дифрагированного оптического поля нами использовалось приближение Кирхгофа, которое не воспроизводит точные граничные условия задачи дифракции, известно, что формула Рэля–Зоммерфельда весьма удовлетворительно описывает все значения поля, включая область ближнего поля [28–30].

Используя соотношение (11), можно также получить аналитическое выражение для плотности электрической энергии (7) при малых расстояниях от оптической оси,

$$w = w_0 \mathcal{J}, \quad (12)$$

где функция \mathcal{J} определена до четвертого порядка по степеням смещения ρ :

$$\begin{aligned} \mathcal{J} = & 1 + \frac{z^2}{R_a^2} - \frac{2z}{R_a} \cos [k(R_a - z)] - \\ & - \frac{k^2 a^2 z \rho^2}{2R_a^3} \left[\left(1 - \frac{3}{k^2 R_a^2} \right) \left(\frac{z}{R_a} - \cos [k(R_a - z)] \right) + \right. \\ & \left. + \frac{3}{kR_a} \sin [k(R_a - z)] \right] + \\ & + \frac{k^4 a^4 z \rho^4}{32R_a^5} \left[\left(1 - \frac{3(7 - 8z^2/a^2)}{k^2 R_a^2} + \frac{15(3 - 4z^2/a^2)}{k^4 R_a^4} \right) \times \right. \\ & \times \left(\frac{z}{R_a} - \cos [k(R_a - z)] \right) + \frac{1}{kR_a} \times \\ & \times \left(2 \left(3 - \frac{z^2}{a^2} \right) - \frac{15(3 - 4z^2/a^2)}{k^2 R_a^2} \right) \times \\ & \left. \times \sin [k(R_a - z)] \right]. \quad (13) \end{aligned}$$

Напомним, что $w_0 = E_0^2/16\pi = I/2c$ есть плотность электрической энергии падающего излучения, I — интенсивность падающего излучения.

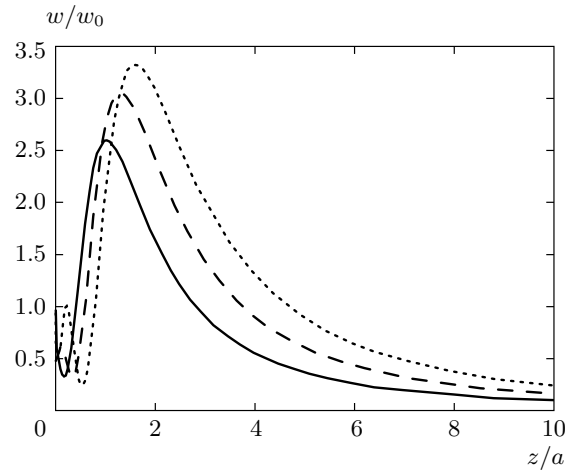


Рис. 3. Плотность электрической энергии на оптической оси френелевской микролинзы при радиусе отверстия $a = \lambda$ (сплошная линия), 1.3λ (штриховая), 1.6λ (пунктирная)

Распределения плотности электрической энергии вдоль и поперек оптической оси, найденные численным интегрированием формулы Рэля–Зоммерфельда, представлены на рис. 3, 4. На рис. 3 показана плотность электрической энергии дифрагированного поля на оптической оси при различных радиусах отверстия в экране. Из рис. 3 можно видеть, что при радиусе отверстия порядка длины волны лазерного излучения характерный масштаб области фокусировки френелевской атомной линзы составляет несколько длин волн. На рис. 4 показано поперечное распределение плотности электрической энергии на девяти различных расстояниях от экрана с отверстием. Как можно видеть из рис. 4, при небольших расстояниях от экрана с отверстием вариации поперечного профиля плотности поля изменяют направление градиентной силы. Однако начиная с расстояния $z \approx a$ поперечный профиль плотности поля приобретает устойчивую форму, отвечающую фокусировке атомов при отрицательной расстройке.

3. ГРАДИЕНТНАЯ СИЛА

На атомы микропучка, распространяющегося через отверстие в экране, действует дипольная сила, включающая как диссипативную силу светового давления, так и градиентную силу [17, 31]. В области до экрана на атомы может действовать только сила светового давления, не играющая роли в фокусировке пучка. В области после экрана фокуси-

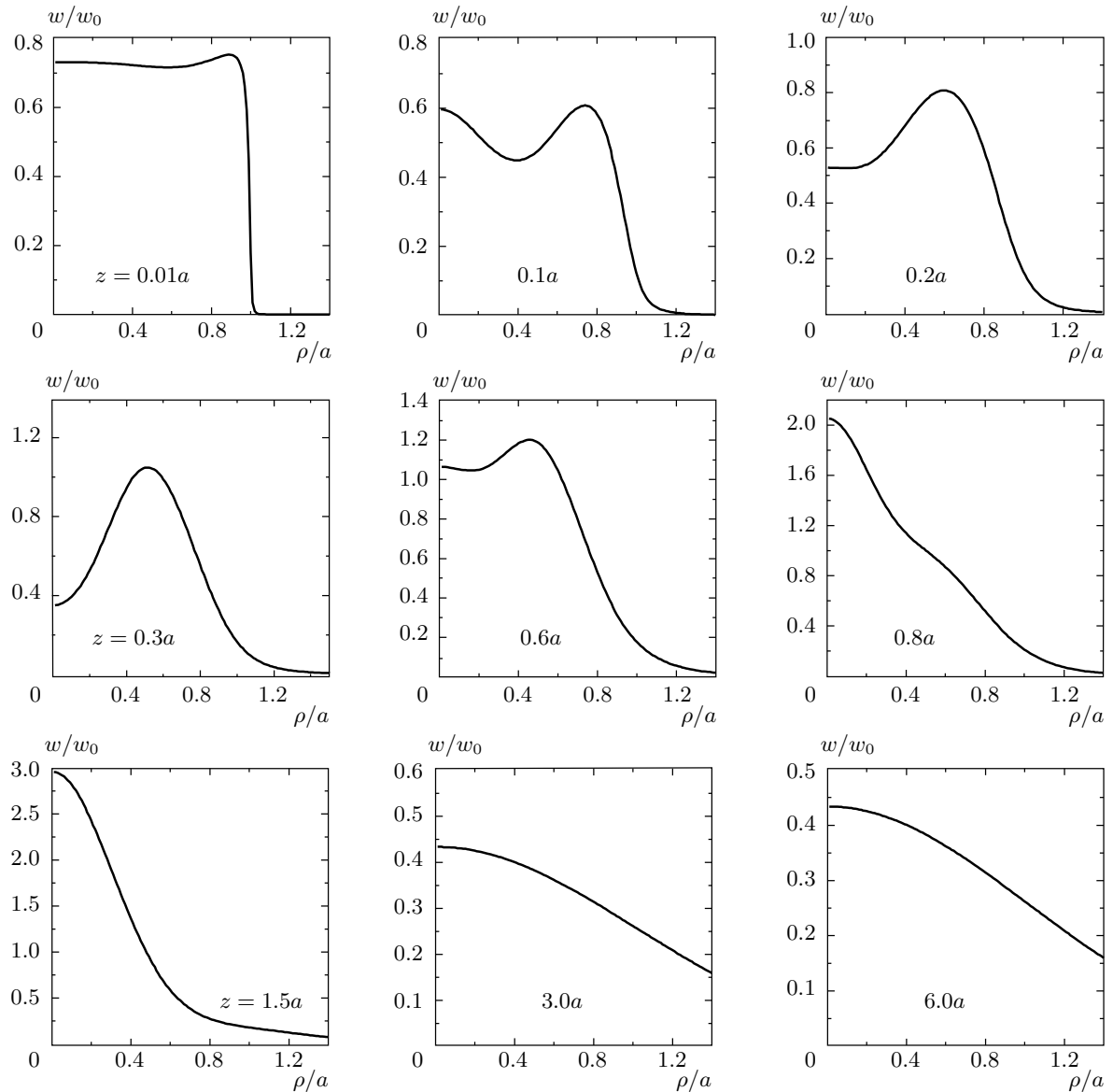


Рис. 4. Плотность электрической энергии за френелевской микролинзой как функция радиальной координаты ρ при радиусе отверстия $a = 1.3\lambda$ и указанных на рисунках значениях продольной координаты z

ровка атомного микропучка естественно может осуществляться только за счет радиальной компоненты градиентной силы, которая является преобладающей при большой величине расстройки частоты поля относительно частоты атомного перехода. Существующие в этой же области и направленные по оси пучка сила светового давления и продольная компонента градиентной силы отвечают в основном за небольшое изменение продольной скорости атомов и могут не учитываться в анализе, поскольку в атомном пучке продольные скорости существенно превы-

шают поперечные скорости.

Радиальная компонента градиентной силы при «красной» расстройке, значительно превышающей как однородную ширину линии, так и доплеровский сдвиг частоты, обусловленный продольной скоростью атома, в приближении двухуровневой схемы взаимодействия может быть записана в виде [17, 31]

$$F_\rho = \frac{\hbar\gamma^2}{2|\delta|} \frac{\partial G}{\partial \rho}. \quad (14)$$

Здесь $\delta = \omega - \omega_0$ — расстройка частоты поля относительно частоты квантового перехода,

$$2\gamma = \frac{4}{3} \frac{d^2 \omega^3}{\hbar c^3} \quad (15)$$

— скорость спонтанного распада верхнего состояния атома на нижнее основное состояние,

$$G = \frac{1}{2} \left(\frac{dE}{\hbar \gamma} \right)^2 \quad (16)$$

— безразмерный параметр насыщения, d — матричный элемент дипольного момента атома, E — амплитуда электрического поля в месте нахождения атома.

Для целей настоящей работы удобно выразить параметр насыщения через плотность электрической энергии,

$$G = \frac{8\pi d^2 w}{\hbar^2 \gamma^2}. \quad (17)$$

После этого радиальная компонента градиентной силы, о которой мы для краткости будем говорить как о градиентной силе, принимает наглядный вид:

$$F_\rho = 6\pi \frac{\gamma}{|\delta|} \frac{1}{k^3} \frac{\partial w}{\partial \rho}. \quad (18)$$

При малых смещениях от оптической оси для градиентной силы (18) может быть получена аналитическая оценка, следующая из аналитического выражения (12) для плотности электрической энергии вблизи оптической оси. При отрицательной расстройке градиентная сила имеет вид

$$F_\rho = -\kappa(z)\rho + \mu(z)\rho^3, \quad (19)$$

где «константа» упругости κ и «константа» ангармоничности μ являются функциями координаты z ,

$$\kappa(z) = \frac{3\pi I}{\omega_0} \frac{\gamma}{|\delta|} \frac{a^2 z}{R_a^3} \left[\left(1 - \frac{3}{k^2 R_a^2} \right) \times \right. \\ \left. \times \left(\frac{z}{R_a} - \cos[k(R_a - z)] \right) + \frac{3}{k R_a} \sin[k(R_a - z)] \right], \quad (20)$$

$$\mu(z) = \frac{3\pi k I}{8c} \frac{\gamma}{|\delta|} \frac{a^4 z}{R_a^5} \left[\left(1 - \frac{3(7 - 8z^2/a^2)}{k^2 R_a^2} + \right. \right. \\ \left. \left. + \frac{15(3 - 4z^2/a^2)}{k^2 R_a^2} \right) \left(\frac{z}{R_a} - \cos[k(R_a - z)] \right) + \right. \\ \left. + \frac{1}{k R_a} \left(2 \left(3 - \frac{2z^2}{a^2} \right) - \frac{15(3 - 4z^2/a^2)}{k^2 R_a^2} \right) \times \right. \\ \left. \times \sin[k(R_a - z)] \right], \quad (21)$$

$I = (c/8\pi)E_0^2$ — интенсивность падающего излучения, ω_0 — частота атомного перехода.

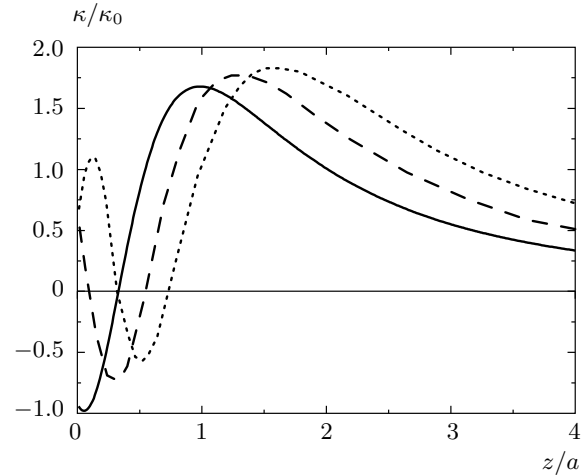


Рис. 5. Зависимости нормированной константы упругости κ/κ_0 , где $\kappa_0 = (\pi I/3\omega_0)(\gamma/|\delta|)$ от продольной координаты при радиусе отверстия $a = \lambda$ (сплошная линия), 1.3λ (штриховая), 1.6λ (пунктирная)

Из соотношений (19)–(21), а также из рис. 2, 4 видно, что сразу за экраном с отверстием градиентная сила может приводить к слабой расфокусировке центральной части атомного пучка, однако затем градиентная сила является уже фокусирующей на значительно большем расстоянии. Можно оценить, что при размере отверстия порядка длины волны излучения область фокусировки примерно на порядок превышает область расфокусировки. Указанный характер поведения градиентной силы проиллюстрирован на рис. 5, показывающем зависимость константы упругости от продольной координаты. При отрицательном знаке константы упругости градиентная сила расфокусирует атомный пучок, а при положительном знаке — фокусирует.

4. ФОКУСИРОВКА ПУЧКА

Для определенности рассмотрим фокусировку пучка атомов ^{85}Rb , взаимодействующих с лазерным излучением на сильном дипольном переходе $5^2S_{1/2}(F = 3) - 5^2P_{3/2}(F = 4)$ с длиной волны $\lambda = 780$ нм. Для данного перехода естественная ширина линии $2\gamma = 2\pi \cdot 5.98$ МГц.

Для того чтобы избежать возможного влияния края металлического микроотверстия на динамику атомов с наведенными дипольными моментами, будем считать, что внешняя часть атомного пучка отсечена дополнительной диэлектрической диафрагмой.

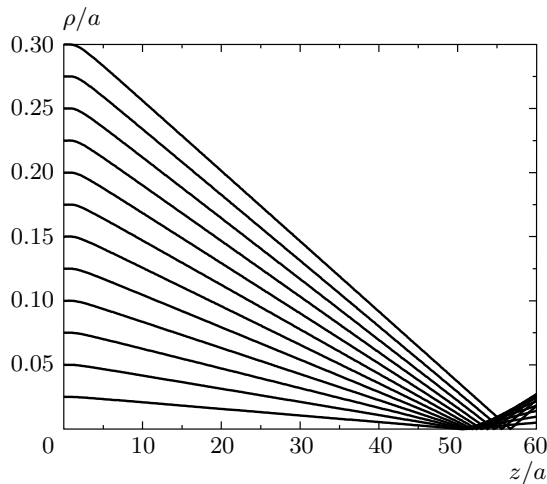


Рис. 6. Траектории атомов в атомном пучке, фокусируемом френелевской атомной микролинзой. Экран с отверстием радиуса $a = 1.3\lambda = 1$ мкм облучается оптическим излучением при расстройке $\delta = -10^3\gamma$ и интенсивности $I = 10$ Вт/см². Продольные скорости атомов в пучке $V = 10$ м/с

мой. В качестве примера такого подхода на рис. 6 показаны траектории атомов ⁸⁵Rb в микропучке, начальный радиус которого обрезан диафрагмой до значения $0.3a$.

Приведем аналитические оценки, считая, что размер отверстия в металлическом экране составляет несколько длин волны лазерного излучения. Согласно соотношению (20) величина фокусирующей силы в области ее эффективного действия $z > a$ есть

$$F_\rho \approx -\kappa_0 \rho, \quad (22)$$

где константа упругости может быть оценена при среднем значении продольной координаты $z \approx 3a$ как

$$\kappa_0 \approx \frac{\pi I}{3\omega_0} \frac{\gamma}{|\delta|}. \quad (23)$$

Исходя из данной величины радиальной силы вблизи оптической оси можно оценить частоту осцилляций атома при пролете оптического поля,

$$\Omega \approx \sqrt{\frac{\kappa_0}{M}} = \sqrt{\frac{\pi I}{3M\omega_0} \frac{\gamma}{|\delta|}}, \quad (24)$$

где M — масса атома. Данная частота осцилляций приводит к фокусировке атомных траекторий с фокусным расстоянием f , определяемым продольной

скоростью атомов $V = v_z$ и четвертью периода осцилляций,

$$f \approx \frac{\pi V}{2\Omega} = \frac{V}{2} \sqrt{\frac{3\pi M\omega_0}{I} \frac{|\delta|}{\gamma}}. \quad (25)$$

Для рассматриваемого случая пучка атомов ⁸⁵Rb при интенсивности лазерного излучения $I = 10$ Вт/см² и расстройке $\delta = -10^3\gamma$ частота осцилляций составляет $\Omega \approx 5.6 \cdot 10^5$ с⁻¹ и, например, при продольной скорости атомного пучка $V = 10$ м/с фокусное расстояние оценивается значением $f \approx 30$ мкм, всего в два раза меньшим величины, следующей из траекторий движения, найденных численным решением уравнений движения (см. рис. 6).

Основными факторами, ограничивающими размер фокального пятна, по-видимому, являются некогерентность атомного пучка, абберации, обусловленные отличием градиентной силы от гармонической, и уширение пучка из-за скоростной диффузии. Поскольку современные методы скоростной монохроматизации позволяют получать атомные пучки со степенью монохроматичности порядка 10^{-3} – 10^{-4} , согласно оценке (25), в рассмотренном выше примере размер пятна, обусловленный некогерентностью сфокусированного пучка, может составлять порядка 10 нм. Эффект отличия градиентной силы от гармонической можно оценить исходя из полученных численно траекторий атомов, показанных на рис. 6. Такие численные оценки дают значения размера пятна в фокусе также порядка 10 нм. Наконец, вклад скоростной диффузии в размер пятна в фокусе оказывается весьма малым, порядка долей нанометров, из-за малого времени пролета атомами области оптического поля.

5. ЗАКЛЮЧЕНИЕ

Проведенный анализ показывает, что френелевская атомная микролинза способна осуществить эффективную фокусировку атомного пучка. Величина фокусного расстояния френелевской атомной микролинзы определяется в основном продольной скоростью атомного пучка, интенсивностью лазерного излучения и расстройкой частоты излучения относительно частоты атомного перехода. Размер пятна в фокусе определяется главным образом степенью некогерентности атомного пучка, а также небольшим отличием радиальной компоненты градиентной силы от гармонической. При рассмотренных в работе реалистичных параметрах

дипольного взаимодействия атомов с лазерным излучением найдено, что фокусное расстояние френелевской атомной микролинзы может составлять значения порядка 100 мкм, а размер фокального пятна сфокусированного атомного пучка может иметь значения порядка 10 нм.

Работа выполнена при частичной поддержке РФФИ (грант № 05-02-16370-а) и CRDF (грант № RU-P1-2572-TR-04).

ЛИТЕРАТУРА

1. J. E. Bjorkholm, R. R. Freeman, A. Ashkin, and D. V. Pearson, *Phys. Rev. Lett.* **41**, 1361 (1978).
2. J. E. Bjorkholm, R. R. Freeman, A. Ashkin, and D. V. Pearson, *Opt. Lett.* **5**, 111 (1980).
3. V. I. Balykin and V. S. Letokhov, *Opt. Comm.* **64**, 151 (1987).
4. В. И. Балыкин, В. С. Летохов, *ЖЭТФ* **67** (1), 140 (1988).
5. G. M. Gallatin and P. L. Gould, *J. Opt. Soc. Amer. B* **8**, 502 (1991).
6. J. J. McClelland and M. R. Scheinfein, *J. Opt. Soc. Amer. B* **8**, 1974 (1991).
7. M. Prentiss, G. Timp, N. Bigelow et al., *Appl. Phys. Lett.* **60**, 1027 (1992).
8. J. L. Cohen, B. Dubetsky, and P. R. Berman, *Phys. Rev. A* **60**, 4886 (1999).
9. T. Sleator, T. Pfau, V. Balykin, and J. Mlynek, *Appl. Phys. B* **54**, 375 (1992).
10. G. Timp, R. E. Behringer, D. M. Tennant et al., *Phys. Rev. Lett.* **69**, 1636 (1992).
11. J. J. McClelland, R. E. Scholten, E. C. Palm, and R. J. Celotta, *Science* **262**, 877 (1993).
12. R. W. McGowan, D. M. Giltner, and S. A. Lee, *Opt. Lett.* **20**, 2535 (1995).
13. R. Gupta, J. J. McClelland, P. Marte, and R. J. Celotta, *Phys. Rev. Lett.* **76**, 4689 (1996).
14. R. J. Celotta, R. Gupta, R. E. Scholten, and J. J. McClelland, *J. Appl. Phys.* **79**, 6079 (1996).
15. U. Drodofsky, M. Drewsen, T. Pfau et al., *Microelectron. Eng.* **30**, 383 (1996).
16. M. Mutzel, D. Haubrich, and D. Meschede, *Appl. Phys. B* **70**, 689 (2000).
17. V. I. Balykin, V. G. Minogin, and V. S. Letokhov, *Phys. Rep.* **63**, 1429 (2000).
18. B. Dubetsky and P. R. Berman, *Phys. Rev. A* **58**, 2413 (1998).
19. W. Williams and M. Saffman, E-print archives, physics/0506022.
20. M. K. Oberthaler and T. Pfau, *J. Phys.: Condens. Matter* **15**, R233 (2003).
21. D. Meschede and H. Metcalf, *J. Phys. D: Appl. Phys.* **36**, R17 (2003).
22. J. J. McClelland, S. B. Hill, M. Pichler, and R. J. Celotta, *Science and Technology of Adv. Matter* **5**, 575 (2004).
23. V. Balykin, V. Klimov, and V. Letokhov, *J. Phys.* **4**, 1981 (1994).
24. В. И. Балыкин, В. В. Климов, В. С. Летохов, *Письма в ЖЭТФ* **59**, 219 (1994).
25. В. И. Балыкин, В. Г. Миногин, С. Н. Руднев, *ЖЭТФ* **130**, 784 (2006).
26. H. Osterberg and L. W. Smith, *J. Opt. Soc. Amer.* **51**, 1050 (1961).
27. A. S. Marathay and J. F. McCalmont, *J. Opt. Soc. Amer. A* **21**, 510 (2004).
28. C. L. Andrews, *J. Appl. Phys.* **21**, 761 (1950).
29. S. Silver, *J. Opt. Soc. Amer.* **52**, 131 (1962).
30. M. Totzeck, *J. Opt. Soc. Amer. A* **8**, 27 (1991).
31. S. Chang and V. Minogin, *Phys. Rep.* **365/2**, 65 (2002).