

## О ТРИКРИТИЧЕСКОЙ ТОЧКЕ В MnSi ПРИ ВЫСОКИХ ДАВЛЕНИЯХ

А. Е. Петрова<sup>а</sup>, В. Н. Краснорусский<sup>а</sup>, Дж. Саррао<sup>б\*</sup>, С. М. Стишов<sup>а,б\*\*</sup>

<sup>а</sup> Институт физики высоких давлений Российской академии наук  
142190, Троицк, Московская обл., Россия

<sup>б</sup> Лос-аламосская национальная лаборатория  
87545, Лос Аламос, Нью-Мексико, США

Поступила в редакцию 15 ноября 2005 г.

Проведены измерения магнитной восприимчивости монокристалла MnSi в области ферромагнитного фазового перехода при давлениях до 0.8 ГПа в среде сжатого гелия. Обнаружено, что трикритическая точка на кривой фазового перехода расположена при существенно меньшем давлении и значительно более высокой температуре ( $P_{tr} \approx 0.355$  ГПа,  $T_{tr} \approx 25.2$  К), чем это сообщалось ранее ( $P_{tr} \approx 1.2$  ГПа,  $T_{tr} \approx 12$  К). Новые результаты накладывают определенные ограничения при теоретическом анализе трикритических явлений в MnSi.

PACS: 62.50.+p, 64.60.Kw, 75.30.Kz

В последние годы значительное внимание уделяется изучению магнитного фазового перехода в интерметаллическом соединении MnSi [1–12]. При температурах немного ниже 30 К MnSi является слабым ферромагнетиком с геликоидальной магнитной структурой [13, 14]. Как было впервые показано в работе [1], температура Кюри в MnSi уменьшается с увеличением давления и обращается в нуль при давлении около 1.5 ГПа. Одним из важнейших результатов предшествующих исследований было заключение о том, что фазовый переход в MnSi, являясь фазовым переходом второго рода при нормальном давлении, становится фазовым первого рода при высоких давлениях с координатами трикритической точки  $P_{tr} \approx 1.2$  ГПа,  $T_{tr} \approx 12$  К [2, 4, 7]. Для объяснения трикритического поведения в MnSi<sup>1)</sup> был предложен ряд идей, связывающих это явление с раз-

личными физическими факторами, включая существование глубокого минимума в плотности состояний на уровне Ферми [4], взаимодействие параметра порядка и мягких электронно-дырочных возбуждений [16], возникновение магнитных ротоннов [17] и т. п.

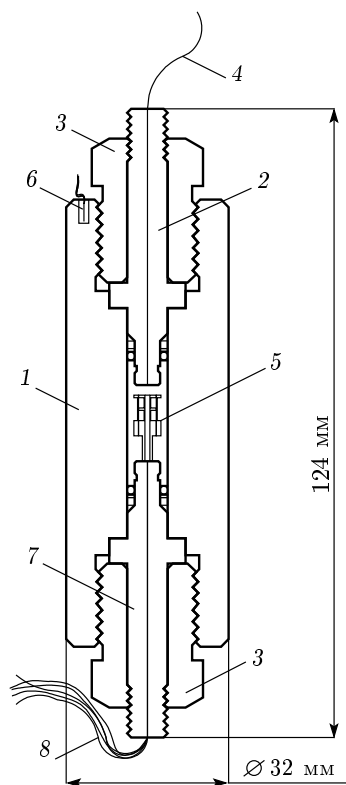
Заметим, однако, что во всех предшествующих экспериментальных работах в качестве среды, передающей давление, использовались различные жидкости, затвердевающие при сравнительно высоких температурах, теряя тем самым способность к гидростатической передаче давления. Очевидно, что возникающие при этом негидростатические компоненты давления могут влиять на характер фазового перехода. Таким образом, представлялось целесообразным провести исследования магнитного фазового перехода в MnSi, используя гидростатическую среду для передачи давления.

В настоящей работе излагаются результаты исследований магнитной восприимчивости монокристалла MnSi при высоких давлениях с использованием гелия для передачи давления. Твердый гелий, будучи квантовым кристаллом, является весьма пластичным веществом и представляет собой лучшую среду для передачи давления при низких температурах. Монокристаллы MnSi выращивались из распла-

\*J. Sarrao, Los Alamos National Laboratory, Los Alamos, 87545, NM, USA

\*\*E-mail: sergei@hppi.troitsk.ru

1) Обычно магнитный переход в зонных магнетиках является переходом второго рода, который хорошо описывается в рамках теории среднего поля [15]. Возникновение трикритической точки означает, что член четвертого порядка в разложении Ландау меняет знак. Последнее происходит в результате взаимодействия параметра порядка с другими не критически ми степенями свободы.



**Рис. 1.** Общий вид камеры высокого давления: 1 — корпус камеры, 2 — ввод капилляра, 3 — прижимные гайки, 4 — капилляр высокого давления, 5 — измерительные катушки, 6 — датчик температуры, 7 — электроввод, 8 — электрические провода

ва олова. Качество полученных кристаллов контролировалось с помощью рентгеноструктурного анализа, измерений электрического сопротивления и магнитной восприимчивости. Температура магнитного перехода оказалась равной  $29.10 \pm 0.02$  К. Отношение электрических сопротивлений  $R_{300\text{ К}}/R_{4.2\text{ К}}$  варьировалось в пределах 80–100 для различных кристаллов.

Установка высокого давления, использованная для проведения экспериментов, состояла из нескольких частей: газового компрессора, насоса, гидравлических вентилях, мультипликатора, камеры с манганиновым манометром и экспериментальной камеры. Манганиновый манометр, расположенный в термостатированной камере, представлял собой катушку из провода диаметром 0.1 мм сопротивлением 130 Ом. Манганиновый манометр отжигался в течение ста часов при температуре 130 °С и был откалиброван с помощью грузопоршневого манометра до 1.5 ГПа с точностью 0.001 ГПа. Более подробное описание установки газового давления и криостата

приведено в работе [18]. Экспериментальная камера, изготовленная из бериллиевой бронзы, соединена с генератором высокого давления с помощью капилляра из нержавеющей стали диаметром 1.6 мм. Схематическое изображение экспериментальной камеры представлено на рис. 1. Пятнадцать медных проводов введены в камеру с помощью эпоксидной смолы 2850FT Stycast. Во избежание утечки гелия через эпоксидное уплотнение электроввода при высоких давлениях и низких температурах использовалась специальная техника [19].

Измерения восприимчивости проводились стандартным методом при переменном токе частотой 19 Гц. Модуляционная катушка и пара скомпенсированных приемных катушек размещались внутри камеры высокого давления. Температура измерялась калиброванным датчиком Cernox фирмы Lake Shore, расположенным в специальном отверстии в корпусе камеры. Погрешность измерения температуры в исследуемом диапазоне температур составляла 0.02 К.

Измерение давления проводилось с помощью калиброванного манганинового манометра с точностью 0.001 ГПа. После кристаллизации гелия давление в экспериментальной камере вычислялось с помощью собственных экспериментальных данных, описывающих кривую плавления гелия, и уравнения состояния гелия, предложенного в работе [20]. Второй манганиновый манометр, расположенный в экспериментальной камере высокого давления, использовался в качестве индикатора в случае возможной блокировки капилляра.

Шесть циклов измерения были проведены в течение двух месяцев. В конце каждого цикла давление полностью стравливалось. Результаты, полученные в различных экспериментальных циклах, отображаются различными символами на рис. 2, 5 и 6. В процессе измерений скорость изменения температуры в области перехода не превышала 0.2 К/мин. Точка кристаллизации гелия определялась по резкому падению давления при понижении температуры. Полученные результаты, характеризующие кривую плавления гелия, хорошо согласуются с прецизионными данными, имеющимися в литературе (рис. 2). Это дает основание считать, что градиент температуры в измерительной камере пренебрежимо мал. Заметим, что отклонение наших данных от литературных при низких давлениях имеет случайный характер, но при увеличении давления становится заметной некоторая систематическая погрешность, возможно, связанная с проблемами калибровки. В целом точность определения температуры плавления

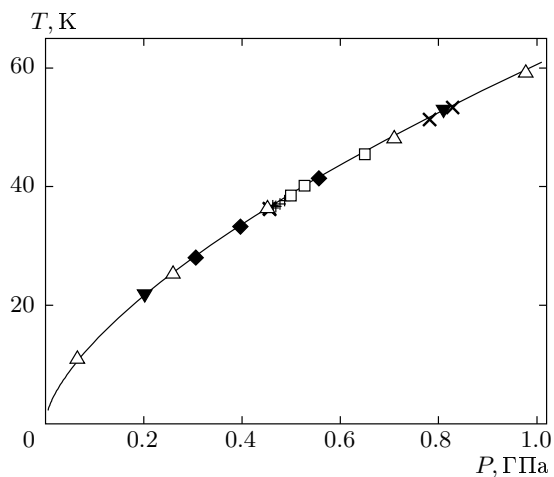


Рис. 2. Кривая плавления гелия. Символы — наши данные. Сплошная линия — обобщенная кривая плавления гелия, построенная на основании прецизионных экспериментов (см. [20] и цитируемую там литературу)

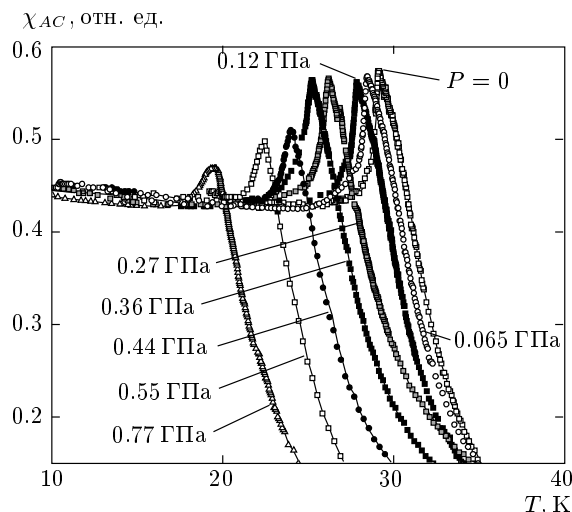


Рис. 4. Влияние давления на поведение магнитной восприимчивости  $\chi_{AC}$  MnSi при фазовом переходе

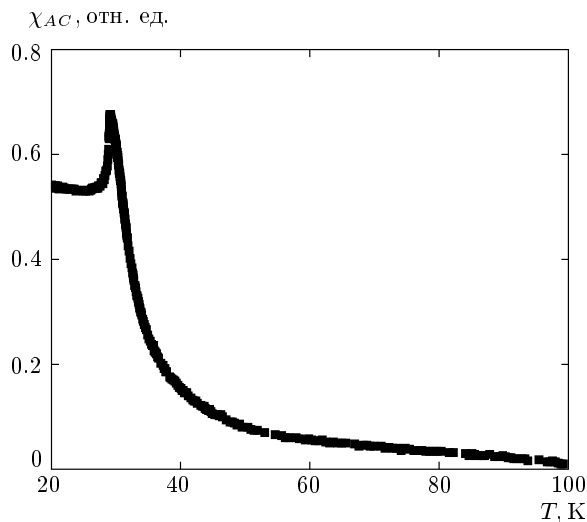


Рис. 3. Температурная зависимость магнитной восприимчивости  $\chi_{AC}$  MnSi при нормальном давлении

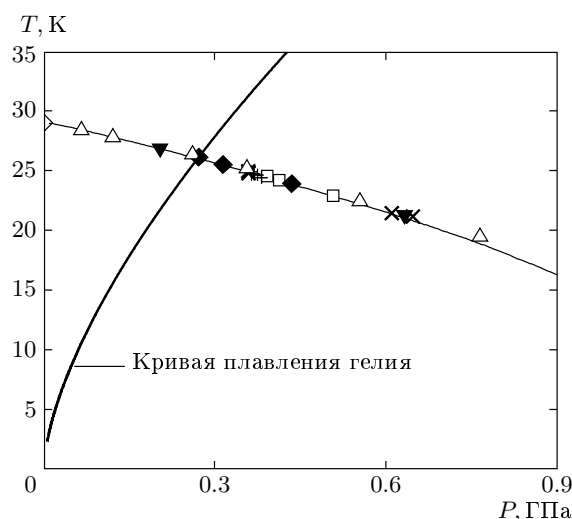


Рис. 5. Зависимость температуры Кюри от давления в MnSi. Символы — наши данные. Сплошная кривая — данные работы [3]

ния гелия в нашем эксперименте составляет примерно 0.2 К, что позволяет определять давление в твердом гелии с точностью 0.005 ГПа.

Зависимость магнитной восприимчивости ( $\chi_{AC}$ ) MnSi от температуры при атмосферном давлении показана на рис. 3. На рис. 4 изображено несколько избранных кривых, демонстрирующих влияние давления на положение и форму сингулярности  $\chi_{AC}$  в области магнитного фазового перехода в MnSi.

Температура, соответствующая максимуму кривой  $\chi_{AC}$ , принимается в качестве температуры фазового перехода. Анализ, проведенный с учетом остроты максимума, экспериментального разрешения и уровня шума, дает для средней ошибки определения температуры перехода величину 0.1 К, что в свою очередь приводит к погрешности определения давления на линии фазового перехода, приблизительно равной 0.009 ГПа. Этот результат, возможно, по-

глощает ошибки, связанные с погрешностью определения давления в твердом гелии. Линия магнитного фазового перехода в MnSi в координатах  $P$ - $T$  изображена на рис. 5. Как видно на рис. 5, наши результаты находятся в хорошем согласии с данными предшествующих работ [2, 3]. Сравнение показывает, что негидростатичность среды, передающей давление, заметно не влияет на положение линии фазового перехода по крайней мере в исследованной области давлений, однако, как будет видно далее, негидростатичность меняет характер поведения восприимчивости  $\chi_{AC}$  вблизи фазового перехода, что приводит к изменению представлений о фазовой диаграмме MnSi.

Как ранее обсуждалось в литературе [2, 3], температурная зависимость восприимчивости  $\chi_{AC}$  жестко связана с характером фазового перехода. В соответствии с выводами работ [2, 3]  $\lambda$ -сингулярность восприимчивости  $\chi_{AC}$ , типичная для фазовых переходов второго рода, непрерывно деформируется с увеличением давления и при давлении  $P \approx 1.2$  ГПа превращается в простую ступеньку, соответствующую переходу первого рода. В этой связи важно подчеркнуть, что вблизи трикритической точки существует достаточно протяженная область кроссовера, а непосредственно в трикритической точке происходит лишь экспериментально малозаметное изменение формы аномалии  $\chi_{AC}$ . Вместо расходящейся сингулярности  $\lambda$ -типа возникает острый, но конечный максимум  $\chi_{AC}$ . Поведение восприимчивости  $\chi_{AC}$ , типичное для фазовых переходов первого рода (простая ступенька), может наблюдаться только вне области кроссовера. Учитывая сказанное и принимая во внимание данные работ [2, 3], можно только утверждать, что трикритическая точка на линии фазового перехода в MnSi расположена где-то в интервале от атмосферного давления до  $P \approx 1.2$  ГПа.

В гидростатических условиях, реализованных в нашем эксперименте, сингулярная форма восприимчивости  $\chi_{AC}$  при фазовом переходе в MnSi практически не меняется до давления  $P \approx 0.355$  ГПа, несмотря на то, что часть соответствующих экспериментальных точек находится внутри области стабильности твердого гелия (рис. 6). При давлениях выше 0.355 ГПа амплитуда пика восприимчивости начинает быстро уменьшаться (рис. 6). Такая эволюция формы восприимчивости  $\chi_{AC}$  с ростом давления соответствует тому, что можно было ожидать на основе физики трикритических явлений. Рисунок 6 (см. также рис. 2 и 5) демонстрирует хорошую воспроизводимость измерений, сделанных в различное время на образце с различной историей. Последнее озна-

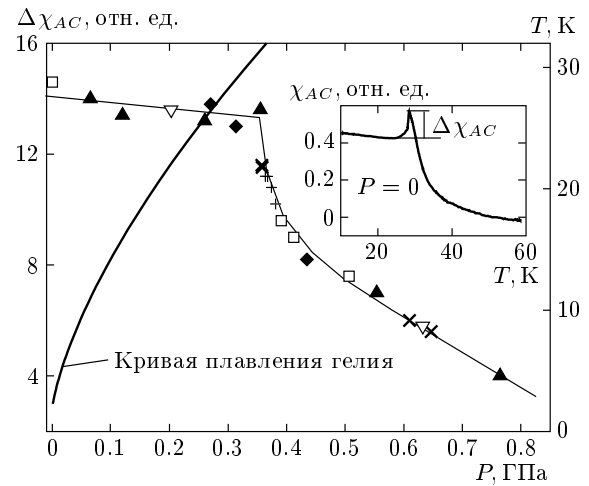


Рис. 6. Эволюция формы сингулярности магнитной восприимчивости  $\chi_{AC}$  при фазовом переходе в MnSi. (Шкала температуры справа относится к кривой плавления гелия.) Форма сингулярности характеризуется величиной  $\Delta\chi_{AC}$  (см. вставку)

чает, что влияние эффектов негидростатичности в твердом гелии на форму и положение пика восприимчивости  $\chi_{AC}$  пренебрежимо мало. Итак, мы приходим к выводу, что трикритическая точка на фазовой диаграмме MnSi расположена при значительно более низком давлении и более высокой температуре ( $P_{tr} \approx 0.355$  ГПа,  $T_{tr} \approx 25.2$  К), чем полагали ранее ( $P_{tr} \approx 1.2$  ГПа,  $T_{tr} \approx 12$  К) [2, 3]. Причины такого различия, возможно, связаны со случайным характером деформаций, возникающих при сжатии в негидростатической среде. Случайное поле деформаций может играть роль примесей, «размазывающих» сингулярность в точке фазового перехода второго рода. В результате трикритическая точка может стать практически ненаблюдаемой.

Таким образом, результаты нашего эксперимента, по-видимому, не согласуются с теориями трикритических явлений в MnSi, связанными со спецификой электронного спектра MnSi или металлов в общем случае, проявляющейся при предельно низких температурах. Изменение объема, характерное для перехода первого рода, ясно указывает на то, что для объяснения механизма трикритических явлений в MnSi следует учитывать спин-решеточное взаимодействие. Изучение фононного спектра, коэффициента термического расширения и сжимаемости MnSi при высоких давлениях в среде сжатого гелия, очевидно, необходимо для полного объяснения  $T$ - $P$ -диаграммы MnSi.

Авторы выражают благодарность Дж. Томпсону за прочтение рукописи и ценные замечания. Работа поддержана РФФИ (грант № 06-02-16590), программой фундаментальных исследований Отделения физических наук РАН «Сильно коррелированные электроны в полупроводниках, металлах, сверхпроводниках и магнитных материалах» и программой поддержки фундаментальных исследований Президиума РАН «Физика и механика сильно сжатого вещества и проблемы внутреннего строения Земли и планет».

## ЛИТЕРАТУРА

1. J. D. Thompson, Z. Fisk, and G. G. Lonzarich, *Physica B* **161**, 317 (1989).
2. C. Pfleiderer, G. J. McMullan, and G. G. Lonzarich, *Physica B* **206–207**, 847 (1995).
3. C. Thessieu, J. Flouquet, G. Lapertot, A. N. Stepanov, and D. Jaccard, *Sol. St. Comm.* **95**, 707 (1995).
4. C. Pfleiderer, G. J. McMullan, S. R. Julian, and G. G. Lonzarich, *Phys. Rev. B* **55**, 8330 (1997).
5. C. Pfleiderer, C. Thessieu, A. N. Stepanov, G. Lapertot, M. Couach, and J. Flouquet, *Physica B* **230–232**, 576 (1997).
6. C. Thessieu, C. Pfleiderer, and J. Flouquet, *Physica B* **239**, 67 (1997).
7. C. Thessieu, Y. Kitaoka, and K. Asayama, *Physica B* **259–261**, 847 (1999).
8. А. С. Панфилов, *ФНТ* **25**, 582 (1999).
9. K. Koyama, T. Goto, T. Kanomata, and R. Note, *Phys. Rev. B* **62**, 986 (2000).
10. C. Pfleiderer, S. R. Julian, and G. G. Lonzarich, *Nature* **414**, 427 (2001).
11. W. Yu, F. Zamborszky, J. D. Thompson, J. L. Sarrao, M. E. Torelli, and Z. Fisk, *Phys. Rev. Lett.* **92**, 086403 (2004).
12. S. V. Grigoriev, S. V. Maleyev, A. I. Okorokov, Yu. O. Chetverikov, R. Georgii, P. Böni, D. Lamago, H. Eckerlebe, and K. Pranzas, *Phys. Rev. B* **72**, 134420 (2005).
13. Y. Ishikawa, K. Tajima, D. Bloch, and M. Roth, *Sol. St. Comm.* **19**, 525 (1976).
14. Y. Ishikawa, Y. Noda, Y. Uemura, C. F. Majkrzak, and G. Shirane, *Phys. Rev. B* **31**, 5884 (1985).
15. Л. Д. Ландау, Е. М. Лифшиц, *Статистическая физика, часть 1*, Наука, Физматлит, Москва (1995).
16. D. Belitz, T. R. Kirkpatrick, and Th. Vojta, *Phys. Rev. Lett.* **82**, 4707 (1999).
17. J. Schmalian and M. Turlakov, *Phys. Rev. Lett.* **93**, 036405 (2004).
18. А. Е. Петрова, V. A. Sidorov, and S. M. Stishov, *Physica B* **359–361**, 1463 (2005).
19. А. Е. Петрова, С. М. Стишов, ПТЭ (2006).
20. A. Driessen, E. van der Poll, and I. F. Silvera, *Phys. Rev. B* **33**, 3269 (1986).